

LK Sekoittajakiinnike E2, yksireikäinen

RAKENNE

- Tuotenro 188 27 77, Yksireikäinen sekoittajakiinnike k/k 150.
- Piiloasennukseen, 3/4" ulkokierre. Mitat Ø 70 × K 42 mm.
- Liitin 16 mm PE-X- ja PAL-putkelle (PE-RT/ AI/PE-RT).
- Käytetään käyttövedelle. Maks. 1,0 MPa (10 bar).
- Maks. jatkuva käyttölämpötila 70 °C.
- Maks. hetkellinen käyttölämpötila 95 °C.
- Tuote on valmistettu tyyppi hyväksyntätodistuksen nro C900278 mukaisesti.



SISÄLLYSLUETTELO

Rakenne	1
Asennuksen edellytykset	1
Asennus	2
Mittapiirroksot	2

ASENNUKSEN EDELLYTYKSET



HUOMIO!

Asennus tehdään ruotsalaisten toimialasääntösten (Säker Vatteninstallation) mukaisesti. <https://www.sakervatten.se/>

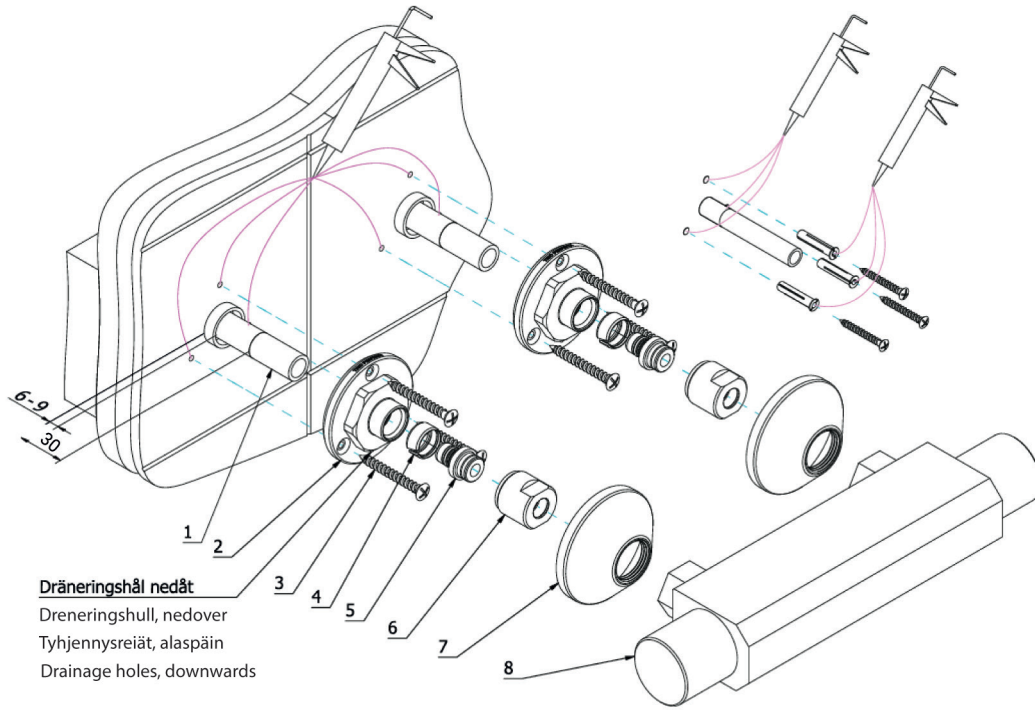


HUOMIO!

Koeponnistus ja tiivistystarkastus tehdään LK PE-X-, PAL- ja PE-RT-putkien asennusohjeiden mukaisesti.

1. Tee välipuu tai vastaava kahden palkin väliin, sillä ruuvikiinnitys tehdään kiinteään rakenteeseen (betoniin, palkkeihin) tai toimialasääntösten mukaiseen märkätilan seinään.
2. Putket kiinnitetään seinään siten, että putken ja seinälevyn tai vastaavan väliin ei voi syntyä liikettä, kun vesieristys on asennettu.
3. Putket asennetaan kohtisuoraan seinään niin, että ne ulkonevat vähintään 60 mm.

ASENNUS

**HUOMIO!**

Laita silikonitulpaa kummallekin puolelle.

1. Katkaise mahdollinen suojaputki 6–9 mm seinän pinnasta.
2. Työnnä sisäputki loppuun asti suojaputkeen ja katkaise putket kohtisuoraan 30 mm seinästä.
3. Kalibroijaa ja viistä putki sekä sisä- että ulkopuolelta.
4. Kierrä sekoittajakiinnike (2) seinään tyhjennysaukko alaspäin. Varmista, ettei mikään ruuvi (3) voi vahingoittaa putkea. Tiivistä ruuviliitokset silikonilla.
5. Pujota puristusrenkas (4) putkeen siten, että se jää noin 2,5 mm putken päädystä sisään. Paina tukiholkki (5) paikalleen, kunnes se osuu putken pohjaan.
6. Asenna 3/4" nippa (6) ja kiristä käsin. Kiristä sen jälkeen kiintoavaimella n. 1,5 kierrosta loppuun asti (40 Nm) – pidä kiinni sekoittajakiinnikkeen kuusikulmasta. Estä jännitekorrosio löysäämällä 3/4" nippaa (6) ja kiristä sitten uudelleen.
7. Kiinnitä kansi (7).
8. Kiinnitä sekoittaja (8). Kiristä muttereita käsin vuorotellen niin, että sekoittaja painuu sekoittajakiinnikettä vasten.
9. Kiristä sen jälkeen kiintoavaimella tiiviiksi asti.
10. Tee koeponnistus ja tiiviystarkastus *LK PE-X-, PAL- ja PE-RT-putkien asennusohjeiden* mukaisesti.
11. Dokumentoi.

MITTAPIIRROS (MM)

